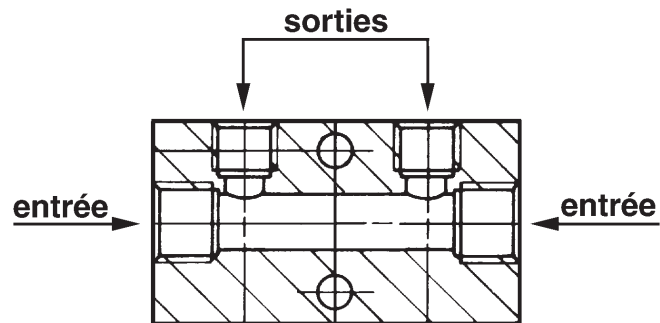
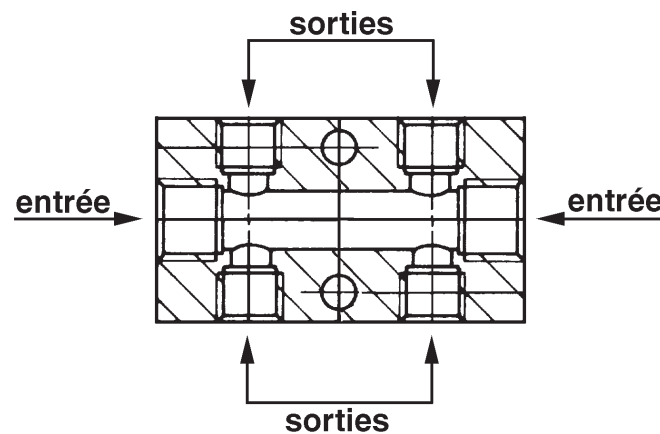


# CARACTÉRISTIQUES TECHNIQUES

Sorties sur 1 côté : 2 entrées  
2 - 3 - 4 - 5 - 6 sorties



Sorties sur 2 côtés : 2 entrées  
2+2 - 3+3 - 4+4 - 5+5 - 6+6 sorties



## Matériaux et composants

Les blocs de raccordement **série BX** sont construits en acier inoxydable AISI 316 L étiré.

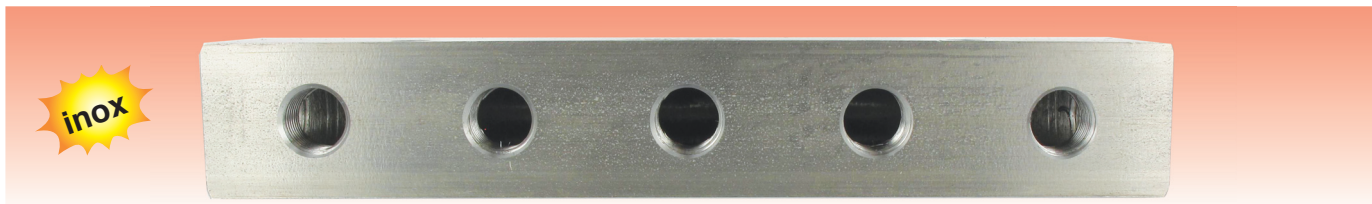
Tous les taraudages femelles sont BSP cylindriques.

**Champ d'application :** air comprimé

pression maximale d'exercice : 30 BAR

température de travail : - 20°C / + 200°C

# blocs de raccordement avec sorties sur un côté



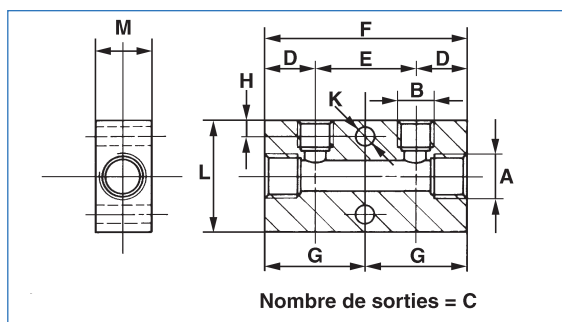
CODE	Entrées	Sorties
BX 151/02 XL	2 - G1/4	2 - G1/8
BX 151/03 XL	2 - G1/4	3 - G1/8
BX 151/04 XL	2 - G1/4	4 - G1/8
BX 151/05 XL	2 - G1/4	5 - G1/8
BX 151/06 XL	2 - G1/4	6 - G1/8

CODE	Entrées	Sorties
BX 152/02 XL	2 - G3/8	2 - G1/4
BX 152/03 XL	2 - G3/8	3 - G1/4
BX 152/04 XL	2 - G3/8	4 - G1/4
BX 152/05 XL	2 - G3/8	5 - G1/4
BX 152/06 XL	2 - G3/8	6 - G1/4

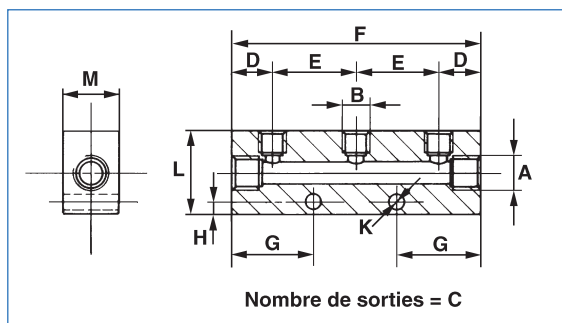
CODE	Entrées	Sorties
BX 154/02 XL	2 - G1/2	2 - G1/4
BX 154/03 XL	2 - G1/2	3 - G1/4
BX 154/04 XL	2 - G1/2	4 - G1/4
BX 154/05 XL	2 - G1/2	5 - G1/4
BX 154/06 XL	2 - G1/2	6 - G1/4

CODE	Entrées	Sorties
BX 156/02 XL	2 - G1/2	2 - G3/8
BX 156/03 XL	2 - G1/2	3 - G3/8
BX 156/04 XL	2 - G1/2	4 - G3/8
BX 156/05 XL	2 - G1/2	5 - G3/8
BX 156/06 XL	2 - G1/2	6 - G3/8

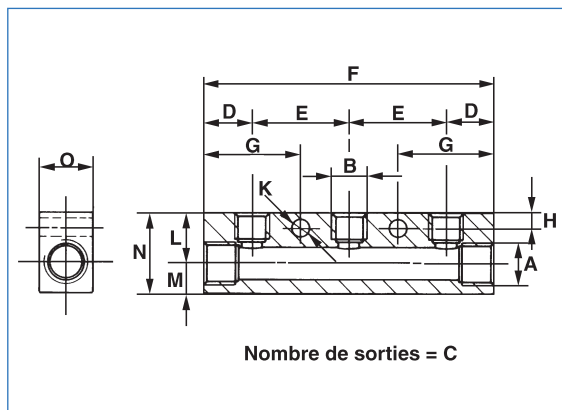
## cotes d'encombrement



CODE	A	B	C	D	E	F	G	H	K	L	M	kg
BX 151/02 XL	G 1/4	G 1/8	2	15	30	60	30	4,5	5,25	30	20	0,212
BX 152/02 XL	G 3/8	G 1/4	2	18	36	72	36	6	6,5	40	30	0,532
BX 154/02 XL	G 1/2	G 1/4	2	22	36	80	40	6	6,5	40	30	0,529
BX 156/02 XL	G 1/2	G 3/8	2	25	40	90	45	6	6,5	40	30	0,584

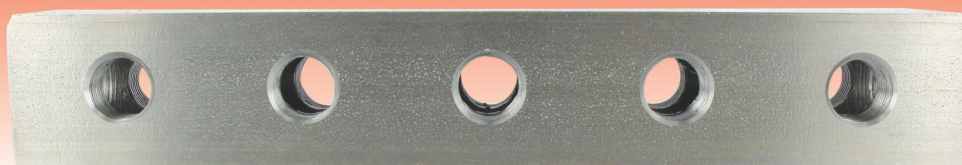


CODE	A	B	C	D	E	F	G	H	K	L	M	kg
BX 151/03 XL	G 1/4	G 1/8	3	15	30	90	30	4,5	5,25	30	20	0,322
BX 151/04 XL	G 1/4	G 1/8	4	15	30	120	30	4,5	5,25	30	20	0,432
BX 151/05 XL	G 1/4	G 1/8	5	15	30	150	30	4,5	5,25	30	20	0,543
BX 151/06 XL	G 1/4	G 1/8	6	15	30	180	30	4,5	5,25	30	20	0,654



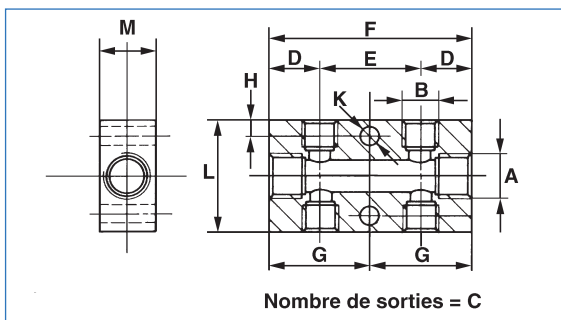
CODE	A	B	C	D	E	F	G	H	K	L	M	N	O	kg
BX 152/03 XL	G 3/8	G 1/4	3	18	36	108	36	6	6,5	19	11	30	20	0,308
BX 152/04 XL	G 3/8	G 1/4	4	18	36	144	36	6	6,5	19	11	30	20	0,393
BX 152/05 XL	G 3/8	G 1/4	5	18	36	180	36	6	6,5	19	11	30	20	0,526
BX 152/06 XL	G 3/8	G 1/4	6	18	36	214	36	6	6,5	19	11	30	20	0,590
BX 154/03 XL	G 1/2	G 1/4	3	22	36	116	40	6	6,5	20	20	40	30	0,775
BX 154/04 XL	G 1/2	G 1/4	4	22	36	151	40	6	6,5	20	20	40	30	1,024
BX 154/05 XL	G 1/2	G 1/4	5	22	36	188	40	6	6,5	20	20	40	30	1,273
BX 154/06 XL	G 1/2	G 1/4	6	22	36	223	40	6	6,5	20	20	40	30	1,514
BX 156/03 XL	G 1/2	G 3/8	3	25	40	130	45	6	6,5	20	20	40	30	0,858
BX 156/04 XL	G 1/2	G 3/8	4	25	40	170	45	6	6,5	20	20	40	30	1,127
BX 156/05 XL	G 1/2	G 3/8	5	25	40	209	45	6	6,5	20	20	40	30	1,392
BX 156/06 XL	G 1/2	G 3/8	6	25	40	249	45	6	6,5	20	20	40	30	1,660

# blocs de raccordement avec sorties sur deux côtés

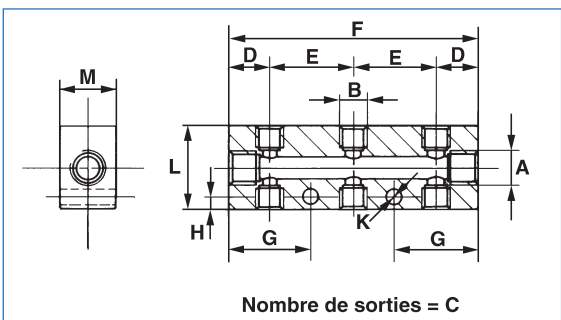


CODE	Entrées	Sorties
BX 152/22 XL	2 - G3/8	2+2 - G1/4
BX 154/22 XL	2 - G1/2	2+2 - G1/4
BX 154/55 XL	2 - G1/2	5+5 - G1/4
BX 157/33 XL	2 - G1/2	3+3 - G1/2

## cotes d'encombrement



CODE	A	B	C	D	E	F	G	H	K	L	M	kg
BX 152/22 XL	G 3/8	G 1/4	4	18	36	72	36	6	6,5	40	20	0,288
BX 154/22 XL	G 1/2	G 1/4	4	22	36	80	40	6	6,5	40	30	0,515



CODE	A	B	C	D	E	F	G	H	K	L	M	kg
BX 154/55 XL	G 1/2	G 1/4	10	22	36	188	40	6	6,5	40	30	1,219
BX 157/33 XL	G 1/2	G 1/2	6	30	40	139	50	6	6,5	40	30	0,807